

Technik und Preise
Gültig für das Modelljahr 2020



Volkswagen

Der neue T-Cross



Modelle

Modelle mit Ottomotor	Getriebe	Türen	Leistung kW (PS)	Kraftstoffverbrauch ¹⁾	CO ₂ -Emission ²⁾	T-Cross Preis in €	Life Preis in €	Style Preis in €
1.0 TSI OPF	5-Gang-Schaltgetriebe	4	70 (95)	6,1/4,6-4,5/5,1	117-116	18.695,-	20.795,-	
1.0 TSI OPF	6-Gang-Schaltgetriebe	4	85 (115)	6,0-5,9/4,7-4,6/5,2-5,1	119-116	20.150,-	22.250,-	24.550,-
1.0 TSI OPF	7-Gang-Doppelkupplungsgetriebe DSG	4	85 (115)	5,9-5,8/4,6-4,5/5,1-5,0	116-114	21.650,-	23.750,-	26.125,-

Modelle mit Dieselmotor	Getriebe	Türen	Leistung kW (PS)	Kraftstoffverbrauch ¹⁾	CO ₂ -Emission ²⁾	T-Cross Preis in €	Life Preis in €	Style Preis in €
1.6 TDI SCR	5-Gang-Schaltgetriebe	4	70 (95)	5,0-4,9/3,9-3,7/4,3-4,2	113-110	21.175,-	23.275,-	25.575,-
1.6 TDI SCR	7-Gang-Doppelkupplungsgetriebe DSG	4	70 (95)	4,7-4,6/4,0-3,9/4,3-4,2	113-110	22.675,-	24.775,-	27.150,-

Ausstattungsübersicht

Ausstattung des T-Cross

Exterieur und Räder	- 4 Stahlräder 6 J x 16 mit Radvollblenden, Reifen 205/60 R 16
	- 4 Türen
	- Außenspiegelgehäuse und Türgriffe in Wagenfarbe
	- Frontscheibe in Wärmeschutzglas
	- Halogen-Hauptscheinwerfer und Blinkleuchten unter gemeinsamer Klarglasabdeckung
	- Rückleuchten in LED-Technik (außer Blinkleuchte und Rückfahrscheinwerfer)
	- Stoßfänger in Wagenfarbe, Kühlergrill mit Chromlamelle
	- Wärmeschutzverglasung grün, seitlich und hinten

Kraftstoffverbrauch in l/100 km: 5,2-4,2 (kombiniert), CO₂-Emissionen in g/km: 119-110 (kombiniert)

1) Kraftstoffverbrauch in l/100 km: innerorts/außerorts/kombiniert

2) CO₂-Emission in g/km: kombiniert

Die angegebenen Preise inkl. 19 % MwSt. sind unverbindliche Preisempfehlungen der Volkswagen AG ab Werk ohne Überführungskosten.

Alle aufgeführten Motoren entsprechen der Emissionsnorm Euro 6d-TEMP-EVAP-ISC oder Euro 6d-ISC und erhalten die grüne Feinstaubplakette.

Alle aufgeführten Ottomotoren sind mit einem Ottopartikelfilter OPF ausgestattet.

Alle aufgeführten Dieselmotoren sind mit einem mehrstufigen Abgasnachbehandlungssystem (Dieselpartikelfilter und SCR-Katalysator) ausgestattet.

DSG®, TDI® und TSI® sind eingetragene Marken der Volkswagen AG und anderer Unternehmen der Volkswagen Gruppe in Deutschland sowie in weiteren Ländern. Die Tatsache, dass ein Zeichen in diesem Dokument nicht mit ® versehen ist, kann nicht so ausgelegt werden, dass dieses Zeichen keine eingetragene Marke ist und/oder dass dieses Zeichen ohne vorherige schriftliche Zustimmung der Volkswagen AG verwendet werden könnte.

iPad, iPhone und iPod sind eingetragene Marken von Apple Computer International.

Unsere Fahrzeuge sind serienmäßig mit Sommerreifen ausgestattet. Seit dem 04.12.2010 sind Sie in der Bundesrepublik Deutschland gesetzlich verpflichtet,

Ihr Fahrzeug winterlichen Witterungsbedingungen anzupassen. Ihr Volkswagen Partner informiert Sie gern.

Alle Angaben entsprechen den zum Zeitpunkt der Drucklegung vorhandenen Kenntnissen und basieren auf den Merkmalen des deutschen Marktes.

Ausstattungsübersicht

Ausstattung des T-Cross

Interieur	- Beifahrersitzlehne nicht umklappbar
	- Dekor-Einlagen
	- Fahrersitz mit Höheneinstellung
	- Gepäckraumabdeckung
	- Gepäckraumboden
	- Lenkrad
	- Nichtraucher Ausführung - 12-V-Steckdose vorn
	- Rücksitzbank ungeteilt, verschiebbar, Lehne asymmetrisch geteilt umklappbar
	- Sitzbezüge in Stoff, Dessin „Basket“
Sicherheit	- 3 Kopfstützen hinten
	- Airbag für Fahrer und Beifahrer, mit Beifahrerairbag-Deaktivierung
	- Dreipunkt-Automatiksicherheitsgurte mit Gurtstraffer für die äußeren Rücksitzplätze
	- Dreipunkt-Automatiksicherheitsgurt für mittleren Rücksitzplatz
	- Dreipunkt-Automatiksicherheitsgurte vorn mit Höheneinstellung und Gurtstraffer
	- Elektronisches Stabilisierungsprogramm mit Gegenlenkunterstützung, Antiblockiersystem mit Bremsassistent, Antriebsschlupfregelung, Elektronische Differenzialsperre, Motorschleppmomentregelung und Gespannstabilisierung
	- Fußgänger- und Radfahrerererkennung
	- ISOFIX-Halteösen für Kindersitze auf den äußeren Rücksitzen sowie auf dem Beifahrersitz, i-Size kompatibel
	- Kopfairbagsystem für Front- und Fondpassagiere inkl. Seitenairbags vorn
	- Reifenkontrollanzeige
	- Scheibenbremsen vorn
	- Scheibenbremsen hinten (ab 85 kW)
	- Sicherheitsoptimierte Kopfstützen vorn
	- Verbandtasche, Warndreieck und Warnweste
	- Wegfahrsperrung elektronisch
Funktion	- 2 Lautsprecher
	- Außenspiegel elektrisch einstell- und beheizbar
	- Berganfahrassistent
	- „Blind Spot“-Sensor „Plus“ mit Ausparkassistent, inkl. Spurhalteassistent „Lane Assist“
	- Fahrlichtschaltung automatisch, mit Tagfahrlicht, „Leaving home“-Funktion und manueller „Coming home“-Funktion
	- Fensterheber elektrisch
	- Gepäckraumbeleuchtung
	- Geschwindigkeitsbegrenzer
	- Heckscheibenwischer mit Intervallschaltung
	- Heiz- und Frischluftsystem mit 4-stufigem Gebläse
	- Innenleuchten mit Abschaltverzögerung und Dimmfunktion, 2 Leseleuchten vorn und 2 hinten

Ausstattungsübersicht

Ausstattung des T-Cross

Funktion (Fortsetzung)	- Kombi-Instrument mit elektronischem Tachometer, Kilometer- und Tageskilometerzähler, Drehzahlmesser
	- Multifunktionsanzeige „Plus“
	- Notbremsassistent „Front Assist“
	- Notrufsystem eCall
	- Radio „Composition Colour“
	- Scheibenwischer-Intervallschaltung mit Lichtsensor
	- Servolenkung
	- Start-Stopp-System mit Bremsenergie-Rückgewinnung
	- Staub- und Pollenfilter
	- Ticket-Halter an der Fahrersonnenblende
	- Tire Mobility Set: 12-Volt-Kompressor und Reifendichtmittel
	- USB-C-Schnittstelle
	- Volkswagen Connect
	- Warnton und -leuchte für nicht angelegte Gurte vorn und hinten
- Zentralverriegelung ohne Safe-Sicherung, mit Funkfernbedienung und 2 Funkklappschlüsseln	

Ausstattung des T-Cross Life, zusätzlich bzw. abweichend zur Ausstattung des T-Cross

Exterieur und Räder	- 4 Leichtmetallräder „Belmont“ 6 J x 16, Reifen 205/60 R 16
	- Dachreling schwarz
	- Stoßfänger in Wagenfarbe, Kühlergrill mit Chromleiste und -lamelle
Interieur	- Ablageaschen an den Rückseiten der Vordersitze
	- Beifahrersitzlehne komplett umklappbar
	- Dekoreinlagen „Pineapple“ für die Instrumententafel
	- Gepäckraumboden in 2 Höhen einstellbar
	- Mittellarmlehne vorn längseinstellbar, mit Ablagebox und 2 USB-Ladebuchsen hinten
	- Multifunktionslenkrad
	- Schublade unter dem Beifahrersitz
	- Sitzbezüge in Stoff, Dessin „Triangle Ties“
	- Textilfußmatten vorn und hinten
- Vordersitze mit Höheneinstellung	
Funktion	- Einparkhilfe - Warnsignale bei Hindernissen im Front- und Heckbereich
	- Klimaanlage
	- Make-up-Spiegel in den Sonnenblenden
	- USB-C-Schnittstelle und USB-Ladebuchse

Kraftstoffverbrauch in l/100 km: 5,2-4,2 (kombiniert), CO₂-Emissionen in g/km: 119-110 (kombiniert)

Ausstattungsübersicht

Ausstattung des T-Cross Style, zusätzlich bzw. abweichend zur Ausstattung des T-Cross

Exterieur und Räder	<ul style="list-style-type: none">- 4 Leichtmetallräder „Chesterfield“ 6,5 J x 17, Reifen 205/55 R 17- Dachreling silbern eloxiert- LED-Scheinwerfer für Abblend- und Fernlicht- Rückleuchten in LED-Technik (außer Blinkleuchte und Rückfahrscheinwerfer), mit Seitenmarkierungsleuchte- Stoßfänger in Wagenfarbe, Kühlergrill mit Chromleiste und -lamelle sowie Nebelscheinwerfer mit Chromeinfassung
Interieur	<ul style="list-style-type: none">- Ablagetaschen an den Rückseiten der Vordersitze- Ambientebeleuchtung- Beifahrersitzlehne komplett umklappbar- Chrom-Paket- Dekoreinlagen „Lizard“ für die Instrumententafel- Gepäckraumboden in 2 Höhen einstellbar- Handbremshebelgriff in Leder- Mittelarmlehne vorn längseinstellbar, mit Ablagebox und 2 USB-Ladebuchsen hinten- Multifunktionslenkrad in Leder (für Modelle mit Schaltgetriebe)- Multifunktionslenkrad in Leder, mit Schaltwippen (für Modelle mit Doppelkupplungsgetriebe DSG)- Schalthebelknopf in Leder- Schublade unter dem Beifahrersitz- Sitzbezüge in Stoff, Dessin „Hexalink 3D“- Sport-Komfortsitze vorn- Textilfußmatten vorn und hinten- Vordersitze beheizbar, mit Höheneinstellung
Sicherheit	<ul style="list-style-type: none">- Nebelscheinwerfer und Abbiegelicht
Funktion	<ul style="list-style-type: none">- Einparkhilfe – Warnsignale bei Hindernissen im Front- und Heckbereich- Frischluftansaugung mit Aktivkohlefilter- Klimaanlage „Climatronic“ mit 2-Zonen-Temperaturregelung und Allergen-Filter- LED-Innenleuchten mit Abschaltverzögerung und Dimmfunktion, 2 LED-Leseleuchten vorn und hinten- Leuchten im Fußraum vorn- Make-up-Spiegel in den Sonnenblenden- Müdigkeitserkennung – erkennt aufgrund charakteristischen Lenkverhaltens, Tageszeit und Fahrdauer Anzeichen einer eventuellen Müdigkeit des Fahrers und gibt eine optische und akustische Warnung aus- Scheibenwaschdüsen vorn automatisch beheizt- USB-C-Schnittstelle und USB-Ladebuchse- Warnleuchte für Waschwasserstand

Sonderausstattungen

		Preis in €	T-Cross	Life	Style
Anhängevorrichtung	Anhängevorrichtung abnehmbar	775,-	○	○	○
	(für T-Cross nur in Verbindung mit Einparkhilfe bestellbar)				
Anschlussgarantie	Anschlussgarantie, Laufzeit 1 Jahr im Anschluss an die Herstellergarantie				
	..., maximale Gesamtlauflistung 30.000 km	195,-	○	○	○
	..., maximale Gesamtlauflistung 60.000 km	225,-	○	○	○
	..., maximale Gesamtlauflistung 90.000 km	285,-	○	○	○
	Anschlussgarantie, Laufzeit 2 Jahre im Anschluss an die Herstellergarantie				
	..., maximale Gesamtlauflistung 40.000 km	340,-	○	○	○
	..., maximale Gesamtlauflistung 80.000 km	440,-	○	○	○
	..., maximale Gesamtlauflistung 120.000 km	600,-	○	○	○
	Anschlussgarantie, Laufzeit 3 Jahre im Anschluss an die Herstellergarantie				
	..., maximale Gesamtlauflistung 50.000 km	540,-	○	○	○
..., maximale Gesamtlauflistung 100.000 km	730,-	○	○	○	
..., maximale Gesamtlauflistung 150.000 km	1.060,-	○	○	○	
Anzeigen und Displays	Active Info Display, mehrfarbig	400,-		○	○
	- Kombi-Instrument als TFT-Display mit interaktiver Darstellung; verschiedene Info-Profile sind wählbar (z. B. Verbrauch und Reichweite, Navigation, Fahrerassistenz, Effizienz) (nur in Verbindung mit Radio „Composition Media“ oder Navigationsfunktion „Discover Media“ und Multifunktionslenkrad bestellbar)				
Ausstattungs- und Designpakete	Designpaket „Bambus Garden Green“	790,-		○	
	- 4 Leichtmetallräder „Manila“ 6,5 J x 17 in Schwarz, Oberfläche in Bambus Garden Green, Reifen 205/55 R 17, Radsicherungen mit erweitertem Diebstahlschutz; Außenspiegelgehäuse lackiert; Dekoreinlagen „Transition“ Schwarz/Grau für die Instrumententafel; Lendenwirbelstützen vorn; Seitenscheiben hinten und Heckscheibe abgedunkelt; Sitzbezüge in Stoff, Dessin „Diag“; Sport-Komfortsitze vorn (nicht in Verbindung mit den Außenfarben Flash-Rot, Dark Petrol, Pale Copper Metallic, Reef Blue Metallic und Energetic Orange Metallic bestellbar)				
	Designpaket „Energetic Orange“	790,-		○	
	- 4 Leichtmetallräder „Manila“ 6,5 J x 17 in Schwarz, Oberfläche in Hot Orange, Reifen 205/55 R 17, Radsicherungen mit erweitertem Diebstahlschutz; Außenspiegelgehäuse lackiert; Dekoreinlagen „Transition“ Energetic Orange/Grau für die Instrumententafel; Lendenwirbelstützen vorn; Seitenscheiben hinten und Heckscheibe abgedunkelt; Sitzbezüge in Stoff, Dessin „Diag“; Sport-Komfortsitze vorn (nicht in Verbindung mit den Außenfarben Flash-Rot, Dark Petrol, Pale Copper Metallic, Reef Blue Metallic und Makena-Türkis Metallic bestellbar)				
Designpaket „Schwarz“	790,-		○		
- 4 Leichtmetallräder „Manila“ 6,5 J x 17 in Schwarz, Oberfläche glanzgedreht, Reifen 205/55 R 17, Radsicherungen mit erweitertem Diebstahlschutz; Außenspiegelgehäuse lackiert; Dekoreinlagen „Transition“ Schwarz/Grau für die Instrumententafel; Lendenwirbelstützen vorn; Seitenscheiben hinten und Heckscheibe abgedunkelt; Sitzbezüge in Stoff, Dessin „Diag“; Sport-Komfortsitze vorn					

Kraftstoffverbrauch in l/100 km: 5,2-4,2 (kombiniert), CO₂-Emissionen in g/km: 119-110 (kombiniert)

○ = Sonderausstattung gegen Mehrpreis

Sonderausstattungen

		Preis in €	T-Cross	Life	Style	
Ausstattungs- und Designpakete	Designpaket „Bambus Garden Green“	690,-			○	
	- 4 Leichtmetallräder „Köln“ 7 J x 18 in Schwarz, Oberfläche in Bambus Garden Green, Reifen 215/45 R 18, Radsicherungen mit erweitertem Diebstahlschutz; Außenspiegelgehäuse lackiert; Dekoreinlagen „Transition“ Schwarz/Grau für die Instrumententafel; Lendenwirbelstützen vorn; Seitenscheiben hinten und Heckscheibe abgedunkelt; Sitzbezüge in Stoff, Dessin „Diag“					
	(nicht in Verbindung mit den Außenfarben Flash-Rot, Dark Petrol, Pale Copper Metallic, Reef Blue Metallic und Energetic Orange Metallic bestellbar)					
	Designpaket „Energetic Orange“	690,-			○	
	- 4 Leichtmetallräder „Köln“ 7 J x 18 in Schwarz, Oberfläche in Hot Orange, Reifen 215/45 R 18, Radsicherungen mit erweitertem Diebstahlschutz; Außenspiegelgehäuse lackiert; Dekoreinlagen „Transition“ Energetic Orange/Grau für die Instrumententafel; Lendenwirbelstützen vorn; Seitenscheiben hinten und Heckscheibe abgedunkelt; Sitzbezüge in Stoff, Dessin „Diag“					
	(nicht in Verbindung mit den Außenfarben Flash-Rot, Dark Petrol, Pale Copper Metallic, Reef Blue Metallic und Makena-Türkis Metallic bestellbar)					
	Designpaket „Schwarz“	690,-			○	
	- 4 Leichtmetallräder „Köln“ 7 J x 18 in Schwarz, Oberfläche glanzgedreht, Reifen 215/45 R 18, Radsicherungen mit erweitertem Diebstahlschutz; Außenspiegelgehäuse lackiert; Dekoreinlagen „Transition“ Schwarz/Grau für die Instrumententafel; Lendenwirbelstützen vorn; Seitenscheiben hinten und Heckscheibe abgedunkelt; Sitzbezüge in Stoff, Dessin „Diag“					
	R-Line					
	- 2 Leseleuchten vorn; Ambientebeleuchtung; Chrom-Paket; Dekor-Einlagen; Einparkhilfe - Warnsignale im Front- und Heckbereich; Einstiegleisten in den Türausschnitten; Dachhimmel schwarz; Handbremshebelgriff in Leder; mit Individualeinbau; Nebelscheinwerfer und Abbiegelicht; R-Line Multifunktions-Sportlenkrad in Leder (bei Schaltgetriebe); R-Line Multifunktions-Sportlenkrad in Leder, mit Schaltwippen (bei Doppelkupplungsgetriebe DSG); Schalthebelknauf in Leder; Sitzbezüge in Stoff, Sport-Komfortsitze vorn; Stoßfänger im „R“-Styling; Textilfußmatten vorn und hinten					
	..., für Modelle mit Schaltgetriebe	2.345,-		○		
	..., für Modelle mit Doppelkupplungsgetriebe DSG	2.420,-		○		
..., für Highline	1.615,-			○		
(nicht in Verbindung mit Anhängervorrichtung bestellbar; für Life nur in Verbindung mit Leichtmetallrädern Sebring 6,5 J x 17 in Grau Metallic und Radio „Composition Media“ bestellbar; für Style nur in Verbindung mit Leichtmetallrädern Nevada 7 J x 18 in Schwarz und Radio „Composition Media“ bestellbar; nicht mit den Designpaketen „Bambus Garden Green“, „Energetic Orange“, „Schwarz“, R-Line „Exterieur“, Ganzjahresreifen und den Lackierungen Uranograu, Schwarz, Flash-Rot, Dark Petrol bestellbar)						
R-Line „Exterieur“	1.135,-		○			
- Einparkhilfe - Warnsignale bei Hindernissen im Front- und Heckbereich, Individualeinbau, Nebelscheinwerfer und Abbiegelicht, Stoßfänger im „R“-Styling						
..., für Style	945,-			○		
(nicht in Verbindung mit Anhängervorrichtung bestellbar)						
Dachsysteme	Dachreling schwarz	180,-	○	●		
Diebstahlwarnanlage	- Diebstahlwarnanlage; Zentralverriegelung mit Safe-Sicherung, Funkfernbedienung und 2 Funkschlüsseln	300,-	○	○	○	

Kraftstoffverbrauch in l/100 km: 5,2-4,2 (kombiniert), CO₂-Emissionen in g/km: 119-110 (kombiniert)

● = Serienausstattung ○ = Sonderausstattung gegen Mehrpreis

Sonderausstattungen

		Preis in €	T-Cross	Life	Style	
Fahrerassistenzsysteme	Automatische Distanzregelung ACC²⁾ inkl. Notbremsassistent „Front Assist“	255,-	<input type="radio"/>	<input type="radio"/>	<input type="radio"/>	
	- Automatische Distanzregelung ACC mit Geschwindigkeitsbegrenzer (nur für Modelle mit Schaltgetriebe DSG); Automatische Distanzregelung ACC „stop & go“, mit Geschwindigkeitsbegrenzer (nur für Modelle mit Doppelkupplungsgetriebe DSG); Notbremsassistent „Front Assist“ (für Automatische Distanzregelung ACC bis 210 km/h)					
	(für T-Cross nur in Verbindung mit Multifunktionslenkrad bestellbar)					
	Einparkhilfe - Warnsignale bei Hindernissen im Front- und Heckbereich	495,-	<input type="radio"/>	<input checked="" type="radio"/>	<input checked="" type="radio"/>	
	Fernlichtregulierung „Light Assist“	155,-		<input type="radio"/>	<input type="radio"/>	
	- schaltet bei Dunkelheit ab 65 km/h automatisch das Fernlicht ein; erkennt vorausfahrende sowie entgegenkommende Fahrzeuge und blendet automatisch ab, bevor diese geblendet werden					
	Müdigkeitserkennung	70,-	<input type="radio"/>	<input type="radio"/>	<input checked="" type="radio"/>	
	- erkennt aufgrund charakteristischen Lenkverhaltens, Tageszeit und Fahrdauer Anzeichen einer eventuellen Müdigkeit des Fahrers und gibt eine optische und akustische Warnung aus					
Parklenkassistent „Park Assist“ inkl. Einparkhilfe	150,-		<input type="radio"/>	<input type="radio"/>		
- Warnsignale bei Hindernissen im Front- und Heckbereich; lenkt das Fahrzeug automatisch in Längs- und Querparklücken und parkt zudem aus Längsparklücken aus						
Rückfahrkamera „Rear View“	280,-		<input type="radio"/>	<input type="radio"/>		
- Kamerabild im Display des Radios bzw. Navigationssystems zeigt den Bereich hinter dem Fahrzeug an (nur in Verbindung mit Connectivity-Paket oder Radio „Composition Media“ bestellbar)						
Fahrwerke	Fahrprofilauswahl	135,-		<input type="radio"/>	<input type="radio"/>	
	- Möglichkeit zur Einstellung verschiedener Fahrzeugabstimmungen: Comfort ³⁾ , Normal, Style, Eco und Individual; anpassbare Fahrzeugsysteme ⁴⁾ sind: Motor, Lenkung, Start-Stopp-System, Kurvenfahrlicht, Automatische Distanzregelung ACC, Klimaanlage (nicht für 70 kW TSI ¹⁾ bestellbar)					
Fußmatten	Textilfußmatten vorn und hinten	110,-	<input type="radio"/>	<input checked="" type="radio"/>	<input checked="" type="radio"/>	
Klimaanlagen	Klimaanlage	560,-	<input type="radio"/>	<input checked="" type="radio"/>		
	- individuelle Einstellung von Temperatur, Luftverteilung und Gebläsedrehzahl					
	Klimaanlage „Climatronic“ mit 2-Zonen-Temperaturregelung und Allergen-Filter	935,-	<input type="radio"/>		<input checked="" type="radio"/>	
	- regelt die Innenraumtemperatur gemäß der vorgewählten Wunschttemperatur mit automatischer Anpassung der Gebläsedrehzahl und Betätigung der Luftverteilungsklappen; gewährleistet bei allen Betriebs- und Witterungsverhältnissen ein angenehmes Klima mit möglichst zugfreier Durchströmung der Luft im Fahrgastraum					
..., für Life	375,-		<input type="radio"/>			

Kraftstoffverbrauch in l/100 km: 5,2–4,2 (kombiniert), CO₂-Emissionen in g/km: 119–110 (kombiniert)

1) 1,0 TSI OPF 70 kW/95 PS: Kraftstoffverbrauch in l/100 km: 6,1 (innerorts)/4,6–4,5 (außerorts)/5,1 (kombiniert), CO₂-Emissionen in g/km: zwischen 117–116 (kombiniert)

2) passt als Weiterentwicklung der Geschwindigkeitsregelanlage die Geschwindigkeit bis zur eingestellten Höchstgeschwindigkeit automatisch der des vorausfahrenden Fahrzeugs an und hält dabei den vom Fahrer vorgegebenen Abstand ein

3) Profil nur verfügbar in Verbindung mit Adaptiver Fahrwerksregelung DCC

4) umfasst teilweise auch Systeme, die nur als Sonderausstattung erhältlich sind

● = Serienausstattung ○ = Sonderausstattung gegen Mehrpreis

Sonderausstattungen

		Preis in €	T-Cross	Life	Style
Konnektivität	App-Connect	225,-	<input type="radio"/>	<input type="radio"/>	<input type="radio"/>
	- 2 USB-Schnittstellen, auch für iPod/iPhone; ausgewählte Apps für Android-Smartphones und Apple iPhones können auf dem Touchscreen des Radios bzw. des Navigationssystems dargestellt und bedient werden				
	(nur in Verbindung mit Radio „Composition Media“ oder einer Telefonschnittstelle bestellbar)				
	App-Connect und „Volkswagen Media Control“	225,-	<input type="radio"/>	<input type="radio"/>	<input type="radio"/>
	- Tablet-PC/iPad kann per WLAN und mit einer App mit dem Infotainment-System des Fahrzeugs verbunden werden; folgende Funktionen sind möglich: Anzeige von Navigationsinformationen; Steuerung des Radios, des Media-Players und der Toneinstellungen; Ergebnisse der Google-Suche, Orte von Terminen im Kalender sowie Adressen von Telefonbuch-Kontakten im Tablet-PC/iPad können als Ziele an das Navigationssystem übermittelt werden				
	(nur in Verbindung mit Navigationsfunktion „Discover Media“ bestellbar)				
	CarStick LTE	150,-	<input type="radio"/>	<input type="radio"/>	<input type="radio"/>
Telefonschnittstelle „Comfort“ mit induktiver Ladefunktion	465,-		<input type="radio"/>	<input type="radio"/>	
- 2 USB-Schnittstellen, auch für iPod/iPhone; Anwahl von auf dem Mobiltelefon gespeicherten Audiodateien über TFT-Touchscreen (AVRCP 1.3); Außenantennenanbindung; Bedienung und Anzeige über Multifunktionsanzeige „Plus“ oder „Premium“ und TFT-Touchscreen des Radios bzw. Navigationssystems sowie über das optionale Multifunktionslenkrad; drahtlose Kommunikationsschnittstelle BLUETOOTH AUDIO (ausschließlich kompatibel mit advanced audio distribution profile A2DP); Einfach-Kopplung des Mobiltelefons über Secure Simple Pairing (SSP); einfacher Telefonbuchzugriff über Phone Book Access Profile (PBAP); Freisprecheinrichtung; für Mobiltelefone mit Bluetooth-Schnittstelle (hands free profile 1.5) und GSM 900/1800 MHz; gleichzeitige Anbindung von bis zu 2 Telefonen; Telefonkontakt-Adressdaten zur Verwendung für Navigations-Zieleingabe ¹⁾ ; Telefonkontakte mit Bilddarstellung					
(nur in Verbindung Radio „Composition Media“ oder Navigationsfunktion „Discover Media“ bestellbar)					
Telefonschnittstelle mit induktiver Ladefunktion	325,-		<input type="radio"/>	<input type="radio"/>	
(nur in Verbindung mit Radio „Composition Media“ bestellbar)					
..., in Verbindung mit Radio „Composition Media“	120,-		<input type="radio"/>	<input type="radio"/>	

Kraftstoffverbrauch in l/100 km: 5,2-4,2 (kombiniert), CO₂-Emissionen in g/km: 119-110 (kombiniert)

1) nur in Verbindung mit Navigationsfunktion „Discover Media“ und abhängig vom Mobiltelefon und der entsprechenden Software des jeweiligen Herstellers

○ = Sonderausstattung gegen Mehrpreis

Sonderausstattungen

		Preis in €	T-Cross	Life	Style
Lackierungen	Dark Petrol	205,-	○	○	○
	Flash-Rot	205,-	○	○	○
	Pure White	205,-	○	○	○
	Schwarz ¹⁾	205,-	○	○	○
	Uranograu ¹⁾	o. M.	○	○	○
	Metallic/Perleffekt	495,-	○	○	○
	Makena-Türkis Metallic	645,-	○	○	○
Lenkräder	Multifunktionslenkrad	165,-	○	●	
	Multifunktionslenkrad in Leder	170,-		○	●
	- Handbremshebelgriff und Schalthebelknopf in Leder (nur für Modelle mit Schaltgetriebe bestellbar)				
	Multifunktionslenkrad in Leder, mit Schaltwippen	245,-		○	●
	- Handbremshebelgriff und Schalthebelknopf in Leder (nur für Modelle mit Doppelkupplungsgetriebe DSG bestellbar)				
Licht und Sicht	Licht-und-Sicht-Paket	150,-	○	○	○
	- Fahrlichtschaltung automatisch, mit LED-Tagfahrlicht, „Leaving home“-Funktion und manueller „Coming home“-Funktion; Innenspiegel automatisch abblendend; Regensensor				
Radio- und Navigationssysteme	Radio „Composition Media“	440,-	○	○	○
	- 6 Lautsprecher; Bedienungsfläche mit Annäherungssensorik; CD-Laufwerk; Doppel-Tuner mit Phasen-Diversity für bestmöglichen Radioempfang; Fahrzeug-Menü; geschwindigkeitsabhängige Lautstärkeanpassung; Klangregelung 3-fach; mehrfarbiges TFT-Display mit Touchscreen-Bedienung (Bildschirmdiagonale 20,3 cm); MP3-Wiedergabefunktion mit Titel- und Albumcover-Anzeige; SD-Kartenschacht; Telefonschnittstelle; USB-Schnittstelle auch für iPod/iPhone				

Kraftstoffverbrauch in l/100 km: 5,2-4,2 (kombiniert), CO₂-Emissionen in g/km: 119-110 (kombiniert)

1) nur in Verbindung mit Außenspiegel in Kontrastfarbe

● = Serienausstattung ○ = Sonderausstattung gegen Mehrpreis o. M. = ohne Mehrpreis

Sonderausstattungen

		Preis in €	T-Cross	Life	Style
Radio- und Navigationssysteme (Fortsetzung)	Navigationsfunktion „Discover Media“ für Radio „Composition Media“	565,-	○	○	○
	- kostenlose Downloads der Navigations-Software-Updates bis maximal 5 Jahre nach Produktionsende der Gerätegeneration; Bedienungsoberfläche mit Annäherungssensorik; Car-Net „Guide & Inform“, Laufzeit 1 Jahr ¹⁾ ; CD-Laufwerk, Doppel-Tuner mit Phasen-Diversity für bestmöglichen Radioempfang; Fahrzeug-Menü; geschwindigkeitsabhängige Lautstärkeanpassung; Karte in 2,5D-Darstellung (Vogelperspektive); Klangregelung 3-fach; mehrfarbiges TFT-Display mit Touchscreen-Bedienung (Bildschirmdiagonale 20,3 cm); MP3-Wiedergabefunktion mit Titel- und Albumcover-Anzeige; Navigationsdaten für Europa auf SD-Karte; SD-Kartenschacht; Telefonkontakt-Adressdaten zur Verwendung für Navigations-Zieleingabe; Telefonschnittstelle; USB-Schnittstelle auch für iPod/iPhone; Verkehrszeichenanzeige ²⁾ ; „Volkswagen Media Control“; Zielführung dynamisch über separaten RDS TMC-Tuner				
	(nur in Verbindung mit Radio „Composition Media“ bestellbar)				
	6 Lautsprecher	120,-	○	○	○
	Digitaler Radioempfang DAB+	245,-	○	○	○
	- Empfang von digital ausgestrahlten Radiosendern und Verkehrsinformationen zusätzlich zum analogen Senderangebot; Empfang ist abhängig von der lokalen Verfügbarkeit von digitalen Netzen; erweitertes Angebot an Hörfunkprogrammen; verbesserte Empfangsleistung				
(nur in Verbindung mit Radio „Composition Media“ oder Navigationsfunktion „Discover Media“ bestellbar)					
Soundsystem „beats“	500,-		○	○	
- 6 Lautsprecher, digitaler 8-Kanal-Verstärker, Subwoofer, 300 Watt Gesamtleistung					
(nur in Verbindung mit Radio „Composition Media“ oder Navigationsfunktion „Discover Media“ bestellbar)					
Sprachbedienung	225,-	○	○	○	
(nur in Verbindung mit Radio „Composition Media“ oder Navigationsfunktion „Discover Media“ bestellbar)					
Raucherausführung		30,-	○	○	○

Kraftstoffverbrauch in l/100 km: 5,2-4,2 (kombiniert), CO₂-Emissionen in g/km: 119-110 (kombiniert)

1) Zur Nutzung von Car-Net „Guide & Inform“ und „Security & Service“ ist ein separater Vertrag mit der Volkswagen AG online abzuschließen. Um die Dienste mit der vollen Laufzeit nutzen zu können, hat der Kunde nach Übergabe des Fahrzeugs 90 Tage Zeit, um das Fahrzeug unter www.volkswagen.com/Car-Net zu registrieren. Bei einer späteren Registrierung verkürzt sich die Dauer der unentgeltlichen Laufzeit.

Die Nutzung der mobilen Online-Dienste von Car-Net „Guide & Inform“ ist nur mit der optionalen Ausstattung „Discover Media“ möglich. Zusätzlich benötigen Sie ein mobiles, internetfähiges Endgerät (z. B. Smartphone), das die Fähigkeit besitzt, als mobiler WLAN-Hotspot zu agieren.

Mit dem optionalen Car-Stick LTE kann in Verbindung mit dem Navigationssystem „Discover Media“ ebenfalls unkompliziert eine Internetverbindung für Ihr Navigationsgerät, sowie ein WLAN-Hotspot im Fahrzeug hergestellt werden. Die Car-Net-Dienste „Guide & Inform“ sind nur mit einem bestehenden oder separat abzuschließenden Mobilfunkvertrag zwischen Ihnen und Ihrem Mobilfunkprovider und nur innerhalb der Abdeckung des jeweiligen Mobilfunknetzes verfügbar. Durch den Empfang von Datenpaketen aus dem Internet können, abhängig von Ihrem jeweiligen Mobilfunktarif und insbesondere beim Betrieb im Ausland, zusätzliche Kosten (z. B. Roaming-Gebühren) entstehen. Aufgrund des im Rahmen der Nutzung der Car-Net-Dienste anfallenden Datenvolumens wird die Vereinbarung einer Daten-Flatrate mit Ihrem Mobilfunkprovider dringend empfohlen.

2) stellt die auf dem Navigationsdatenträger gespeicherten Verkehrszeichen im Display des Navigationssystems dar, die Aktualität der angezeigten Verkehrszeichen hängt vom Datenstand der verwendeten Navigationsdaten ab

○ = Sonderausstattung gegen Mehrpreis

Sonderausstattungen

		Preis in €	T-Cross	Life	Style
Räder/Reifen - 16	„Rochester“	600,-	<input type="radio"/>		
	- 4 Leichtmetallräder 6 J x 16 in Schwarz, Oberfläche glanzgedreht, Reifen 205/60 R 16, Radsicherungen mit erweitertem Diebstahlschutz				
	..., für Life	145,-		<input type="radio"/>	
Räder/Reifen - 17	„Bangalore“	485,-		<input type="radio"/>	
	- 4 Leichtmetallräder 6,5 J x 17, Reifen 205/55 R 17, Radsicherungen mit erweitertem Diebstahlschutz				
	..., für Style	145,-			<input type="radio"/>
	„Manila“	485,-		<input type="radio"/>	
	- 4 Leichtmetallräder 6,5 J x 17 in Schwarz, Oberfläche glanzgedreht, Reifen 205/55 R 17, Radsicherungen mit erweitertem Diebstahlschutz				
	..., für Style	145,-			<input type="radio"/>
	„Sebring“, Volkswagen R	595,-		<input type="radio"/>	
- 4 Leichtmetallräder 6,5 J x 17 in Grau Metallic, Reifen 205/55 R 17, Radsicherungen mit erweitertem Diebstahlschutz					
	..., für Style	255,-			<input type="radio"/>
Räder/Reifen - 18	„Funchal“	485,-			<input type="radio"/>
	- 4 Leichtmetallräder 7 J x 18, Reifen 215/45 R 18, Radsicherungen mit erweitertem Diebstahlschutz				
	„Funchal“ in Adamantiumsilber lackiert	485,-			<input type="radio"/>
	- 4 Leichtmetallräder 7 J x 18 in Adamantiumsilber lackiert, Reifen 215/45 R 18, Radsicherungen mit erweitertem Diebstahlschutz				
	„Köln“	485,-			<input type="radio"/>
- 4 Leichtmetallräder 7 J x 18 in Schwarz, Oberfläche glanzgedreht, Reifen 215/45 R 18, Radsicherungen mit erweitertem Diebstahlschutz					
„Nevada“, Volkswagen R	595,-			<input type="radio"/>	
- 4 Leichtmetallräder 7 J x 18 in Schwarz, Oberfläche glanzgedreht, Reifen 215/45 R 18, Radsicherungen mit erweitertem Diebstahlschutz, Individualeinbau					
Räder/Reifen - Ganzjahresreifen	4 Ganzjahresreifen 205/60 R 16	180,-	<input type="radio"/>	<input type="radio"/>	
	(nur in Verbindung mit Leichtmetallrädern 6,5 J x 16 bestellbar)				
	4 Ganzjahresreifen 205/55 R 17	180,-			<input type="radio"/>
	(nur in Verbindung mit Leichtmetallrädern 7 J x 17 bestellbar)				

Kraftstoffverbrauch in l/100 km: 5,2-4,2 (kombiniert), CO₂-Emissionen in g/km: 119-110 (kombiniert)

Unsere Fahrzeuge sind serienmäßig mit Sommerreifen ausgestattet. Seit dem 04.12.2010 sind Sie in der Bundesrepublik Deutschland gesetzlich verpflichtet, Ihr Fahrzeug winterlichen Witterungsbedingungen anzupassen. Ihr Volkswagen Partner informiert Sie gern.

○ = Sonderausstattung gegen Mehrpreis

Sonderausstattungen

		Preis in €	T-Cross	Life	Style
Räder/Reifen - Reserveräder	Reserverad gewichts- und platzsparend	105,-	○	○	○
	- Bordwerkzeug und Wagenheber				
Räder/Reifen - Winterräder (zusätzlich)	4 Stahlräder 6,5 J x 16	660,-	○	○	○
	- Winterreifen 195/60 R 16 T mit Radvollblenden, Bordwerkzeug und Wagenheber „Chesterfield“	1.350,-		○	○
	- 4 Leichtmetallräder 6,5 J x 17, Winterreifen 205/55 R 17, Bordwerkzeug und Wagenheber				
Scheiben	Seitenscheiben hinten und Heckscheibe abgedunkelt	220,-	○	○	○
Scheinwerfer	LED-Scheinwerfer	1.175,-		○	●
	- LED-Scheinwerfer für Ablend- und Fernlicht; Leuchtweitenregulierung dynamisch; Nebelscheinwerfer und Abbiegelicht ..., in Verbindung mit R-Line „Exterieur“ oder R-Line	985,-		○	
	Nebelscheinwerfer und Abbiegelicht	190,-	○	○	●
Schließsystem	Schlüsselloses¹⁾ Schließ- und Startsystem „Keyless Access“ mit Safe-Sicherung (nur in Verbindung mit Diebstahlwarnanlage bestellbar)	375,-		○	○
Sitze	Sitz-Komfort-Paket	240,-	○		
	- Lendenwirbelstützen vorn; Schublade unter dem Beifahrersitz; Vordersitze mit Höheneinstellung Lendenwirbelstützen vorn	120,-		○	○
Spiegel	Außenspiegel elektrisch einstell-, anklapp- und beheizbar, mit Beifahrerspiegelabsenkung	170,-		○	○
Winterpaket	- Scheibenwaschdüsen vorn automatisch beheizt; Vordersitze beheizbar; Warnleuchte für Waschwasserstand	330,-	○	○	●

Kraftstoffverbrauch in l/100 km: 5,2–4,2 (kombiniert), CO₂-Emissionen in g/km: 119–110 (kombiniert)

1) Die Funkfernbedienung dient als Sender und muss mitgeführt werden, damit das Fahrzeug ent- bzw. verriegelt und gestartet werden kann.

Unsere Fahrzeuge sind serienmäßig mit Sommerreifen ausgestattet. Seit dem 04.12.2010 sind Sie in der Bundesrepublik Deutschland gesetzlich verpflichtet, Ihr Fahrzeug winterlichen Witterungsbedingungen anzupassen. Ihr Volkswagen Partner informiert Sie gern.

● = Serienausstattung ○ = Sonderausstattung gegen Mehrpreis

Volkswagen Zubehör

	Artikelbezeichnung	Artikelnummer	Preis in €
Exterieur	Volkswagen Original Trittbrett	2GM.071.691	599,00
	- Farbe: Aluminium, Silber eloxiert, 1 Satz = 2 Stück		
	- Einbauzeit Volkswagen Original Trittbrett ca. 200 ZE		
	Volkswagen Original Schutzleiste für Heckklappe Chromoptik	2GM.071.360	59,90
	Volkswagen Original Ladekantenschutz in Edelstahloptik	2GM.061.195	95,00
Interieur	Volkswagen Original Einstiegsleisten Aluminium, vorne, 2er Satz	2GM.071.303	89,90
Leichtmetallfelgen	Volkswagen Original Leichtmetallfelge Merano	2GM.071.496 .8Z8	139,00
	- Farbe: Brillantsilber, 6 J x 16, ET 35, LK 112/5, verwendbare Reifengröße ¹⁾ z. B. 195/60 R 16		
	Volkswagen Original Leichtmetallfelge Sebring	2GM.071.497 .Z49	199,00
	- Farbe: Grau Metallic, 6,5 J x 17, ET 39, LK 112/5, verwendbare Reifengröße ¹⁾ z. B. 205/55 R 17		
Kommunikation	„SmartphoneClaw“, Saugnapfbefestigung	000.051.435.AG	49,00
	Volkswagen Original USB-Ladeadapter DUCI	000.051.443.D	27,00
	Volkswagen Original Leselampe 12 V LED, mit Schwanenhals	000.069.690.G	30,00

Kraftstoffverbrauch in l/100 km: 5,2-4,2 (kombiniert), CO₂-Emissionen in g/km: 119-110 (kombiniert)

1) Weitere verwendbare Reifengrößen entnehmen Sie bitte dem Gutachten der jeweiligen Leichtmetallfelge.

Die angegebenen Einbauzeiten sind Richtwerte, 100 ZE (Zeiteinheiten) entsprechen einer Stunde. Die angegebenen Preise verstehen sich zzgl. Montagekosten und sind unverbindliche Preisempfehlungen inkl. Mehrwertsteuer.

Volkswagen Zubehör

	Artikelbezeichnung	Artikelnummer	Preis in €
Infotainment	Volkswagen Original USB Premium Kabel , zum Anschluss eines Smartphones an das Infotainmentsystem im Fahrzeug		
	- USB-A auf Micro-USB, 30 cm Länge	000.051.446.R	25,20
	- USB-A auf Apple Lightning, 30 cm Länge	000.051.446.S	30,20
	- USB-A auf USB-C, 30 cm Länge	000.051.446.AA	25,20
	- USB-A auf Micro-USB, 70 cm Länge	000.051.446.AF	29,90
	- USB-A auf Apple Lightning, 70 cm Länge	000.051.446.AG	34,90
	- USB-A auf USB-C, 70 cm Länge	000.051.446.AH	34,90
Trägersysteme	Volkswagen Original Tragstäbe , ME ca. Q4 2019	2GM.071.151	189,00
	Volkswagen Original Fahrradträger Premium für die Anhängervorrichtung, klappbar, für zwei Fahrräder	000.071.105.J	606,00
	- Eigengewicht ca. 13 kg, max. Traglast bis 60 kg		
	- Maße: 69 x 118 x 56 cm (H x B x T), Maße geklappt 20 x 61 x 60 cm (H x B x T).		
	- Max. Rohrdurchmesser der Fahrradrahmen: Rundrohr 75 mm, Ovalrohr 75 x 45 mm. Auch für E-Bikes geeignet. Bitte um Beachtung der Stützlast der fahrzeugspezifischen AHV. Nicht in Verbindung mit Anhängervorrichtung mit ALU-Kugelkopf.		
Auffahrschiene, für Volkswagen Original Fahrradträger Premium	000.071.123	102,00	
Über weitere Transportmöglichkeiten informiert Sie Ihr Volkswagen Partner im Autohaus.			
Aufbauten	Volkswagen Original Dachbox „Comfort“ ^{1), 2)} , Tragfähigkeit: 75 kg, Farbe: Schwarz Hochglanz		
	- Comfort 340, Maße: 1.900 x 750 x 390 mm (L x B x H), Volumen: 340 l, Eigengewicht: 19 kg	000.071.200.AD	475,00
	Volkswagen Original Fahrradhalter ^{1), 2)} , für ein Fahrrad	000.071.128.F	123,00
Anhängervorrichtung	Volkswagen Original Anhängervorrichtung ³⁾		
	- Starr, inkl. Elektro-Einbausatz, 13-polig, für Fahrzeuge ohne Vorbereitung ab Werk	2GM.092.103	439,00
	- abnehmbar, inkl. Elektro-Einbausatz 13-polig, für Fahrzeuge ohne Vorbereitung ab Werk	2GM.092.150	579,00
	- Einbauzeit Volkswagen Original Anhängervorrichtung inkl. Elektro-Einbausatz ca. 500 ZE.		

Kraftstoffverbrauch in l/100 km: 5,2-4,2 (kombiniert), CO₂-Emissionen in g/km: 119-110 (kombiniert)

1) Nur in Verbindung mit Grundträgern oder Tragstäbe mit T-Nut Profil.

2) Bitte beachten Sie die maximal zulässige Dachlast.

3) Bei gewerblicher Nutzung des Fahrzeugs mit Anhängervorrichtung benötigen Sie unter bestimmten Voraussetzungen ein EG-Kontrollgerät. Bezüglich der Nachrüstbarkeit sprechen Sie bitte Ihren Volkswagen Partner an.

Die angegebenen Einbauzeiten sind Richtwerte, 100 ZE (Zeiteinheiten) entsprechen einer Stunde. Die angegebenen Preise verstehen sich zzgl. Montagekosten und sind unverbindliche Preisempfehlungen inkl. Mehrwertsteuer.

Volkswagen Zubehör

	Artikelbezeichnung	Artikelnummer	Preis in €
Schutz	Volkswagen Original Gepäckraumeinlage		
	- Für Fahrzeuge mit variablem Ladeboden	2GM.061.160	35,00
	- Für Fahrzeuge mit tiefem Ladeboden	2GM.061.160.A	35,00
	Volkswagen Original Gepäckraumwendematte , mit integriertem Schutztuch für die Ladekante	2GM.061.210	89,00
	Volkswagen Original Schmutzfänger		
	- Für vorne (1 Satz = 2 Stück)	2GM.075.101	39,90
	- Für hinten (1 Satz = 2 Stück)	2GM.075.111	39,90
	Volkswagen Original Tür-Windabweiser		
	- Für vorne (1 Satz = 2 Stück)	2GM.072.193	59,90
	- Für hinten (1 Satz = 2 Stück)	2GM.072.194	39,90
	Volkswagen Original Textilfußmatten Premium , für vorne und hinten (1 Satz = 4 Stück)	2GM.061.270. .WGK	79,00
	Volkswagen Original Textilfußmatten Optimat , für vorne und hinten (1 Satz = 4 Stück)	2GM.061.445. .WGK	65,00
	Volkswagen Original Allwetterfußmatten , für vorne und hinten (1 Satz = 4 Stück)	2GM.061.500. .82V	59,00
	Volkswagen Original Einstiegsleistenfolie Schwarz-Silber , 1 Satz = 4 Stück, für vorne und hinten	2GM.071.310	89,90
	Volkswagen Original Ladekantenschutzfolie , transparent	2GM.061.197	44,90
Komfort	Volkswagen Original Kühl- und Warmhaltebox	000.065.400.F	155,00
	Reise- und Komfortsystem		
	- Basismodul	000.061.122	19,90
	- Klapp Tisch mit Becherhalter	000.061.124	89,00
	- Taschenhaken	000.061.126.B	25,00
	- Kleiderbügel ¹⁾	000.061.127.B	59,00
	- Tablethalter für Apple iPad 2-4 ²⁾	000.061.125.A	129,00
	- Tablethalter für Apple iPad Air 1-2 ²⁾	000.061.125.E	129,00
	- Tablethalter für Apple iPad mini ²⁾	000.061.125.B	119,00
	- Tablethalter für Samsung Galaxy Tab 3/4 10.1 ²⁾	000.061.125.D	129,00
	- Universeller Tablethalter (nur in Verbindung mit Safety Cases verwendbar)	000.061.125.N	92,00
	- Safety Case für Apple iPad 2 ²⁾	000.061.125.K	47,50
	- Safety Case für Apple iPad mini 4 ²⁾	000.061.125.M	47,50
	- Safety Case für Samsung Galaxy Tab S2 ²⁾	000.061.125.L	47,50
	- Actionkamera-Halter	000.061.125.J	99,00
Kindersitze	Volkswagen Original Kindersitzsystem G1 ISOFIX DUO plus Top Tether	5G0.019.909.B	429,00
	Volkswagen Original Sitzschoner, lange Ausführung	000.019.819.C	35,30

Kraftstoffverbrauch in l/100 km: 5,2-4,2 (kombiniert), CO₂-Emissionen in g/km: 119-110 (kombiniert)

1) Nur verwendbar, wenn auf dem dahinterliegenden Platz der Rücksitzbank kein Passagier sitzt.

2) iPod/iPhone/iPad/iPad mini/iPad Air sind eingetragene Markenzeichen von Apple Computer International. Galaxy Tab ist ein eingetragenes Markenzeichen von Samsung Electronics Co., Ltd.

Die angegebenen Einbauzeiten sind Richtwerte, 100 ZE (Zeiteinheiten) entsprechen einer Stunde. Die angegebenen Preise verstehen sich zzgl. Montagekosten und sind unverbindliche Preisempfehlungen inkl. Mehrwertsteuer.

Motoren

		70 kW (95 PS) TSI mit Ottopartikelfilter	85 kW (115 PS) TSI mit Ottopartikelfilter	70 kW (95 PS) TDI SCR ¹¹⁾
Motor, Getriebe	Motorbauart/Ventile pro Zylinder	3-Zylinder-Ottomotor/4	3-Zylinder-Ottomotor/4	4-Zylinder-Dieselmotor/4
	Einspritzung/Aufladung	Direkteinspritzung/Abgasturbolader	Direkteinspritzung/Abgasturbolader	Common Rail/Abgasturbolader
	Hubraum, Liter/cm ³	1,0/999	1,0/999	1,6/1.598
	max. Leistung, kW (PS)	70 (95)	85 (115)	70 (95)
	max. Drehmoment, Nm bei 1/min	175/2000–3.500	200/2.000–3.500	250/1.500–2.500
	Emissionsnorm	Euro 6d-TEMP-EVAP-ISC ⁵⁾	Euro 6d-TEMP-EVAP-ISC ⁵⁾	Euro 6d-TEMP-EVAP-ISC ⁵⁾
	Getriebevariante	5-Gang-Schaltgetriebe	6-Gang-Schaltgetriebe, 7-Gang-Doppelkupplungsgetriebe DSG	5-Gang-Schaltgetriebe, 7-Gang-Doppelkupplungsgetriebe DSG
Gewichte, kg ²⁾	Leergewicht ¹⁾	1.245	1.255 (1.275) ⁹⁾	1.365 (1.385) ⁹⁾
	zul. Gesamtgewicht max.	1.720	1.740 (1.760) ⁹⁾	1.840 (1.860) ⁹⁾
	Zuladung ⁸⁾ , je nach Ausstattung	429–550	438–560 (436–560) ⁹⁾	428–550
	zul. Achslast vorn/hinten max.	880/890	900/890 (920/890) ⁹⁾	990/900 (1.010/900) ⁹⁾
	zul. Anhängelasten ³⁾ : gebremst bei 12%/8% Steigung	1.000/1.100	1.100/1.200	1.100/1.200
	zul. Anhängelasten ³⁾ : ungebremst	620	620 (630) ⁹⁾	680 (690) ⁹⁾
	zul. Stützlast/zul. Dachlast	55/75	55/75	55/75
Fahrleistungen ¹⁰⁾	Höchstgeschwindigkeit, km/h	180	193	180
	Beschleunigung von 0–100 km/h, s	11,5	10,2	11,9 (12,5) ⁹⁾
Kraftstoffverbrauch, l/100 km ^{4), 12)}	Kraftstoff nach 99/100/EG	Benzin ⁶⁾	Benzin ⁶⁾	Diesel ⁷⁾
	mit Schaltgetriebe: innerorts/außerorts/kombiniert	6,1/4,6–4,5/5,1	6,0–5,9/4,7–4,6/5,2–5,1	5,0–4,9/3,9–3,7/4,3–4,2
	mit Doppelkupplungsgetriebe DSG innerorts/außerorts/kombiniert	–	5,9–5,8/4,6–4,5/5,1–5,0	4,7–4,6/4,0–3,9/4,3–4,2
CO₂-Emission kombiniert, g/km ^{4), 12)}	mit Schaltgetriebe	117–116	119–116	113–110
	mit Doppelkupplungsgetriebe DSG	–	116–114	113–110
Tankvolumen, l	Benzin bzw. Diesel	40	40	40
	AdBlue	–	–	12
Ausstattungsversionen	erhältlich als	T-Cross, Life	T-Cross, Life, Style	T-Cross, Life, Style

Hinweise zu den Bemerkungen 1) - 11) finden Sie auf Seite 18 sowie 12) auf der Rückseite.

Hinweise

- ¹⁾ Fahrzeugleergewicht mit Fahrer 68 kg, 7 kg Gepäck und Kraftstoffbehälter zu 90% gefüllt, ermittelt nach der RL 92/21/EWG in der gegenwärtig geltenden Fassung.
- ²⁾ Je nach Sonderausstattung ergeben sich individuelle Gewichte des Fahrzeugs und somit abweichende Verbräuche und CO₂-Emissionen.
- ³⁾ Mit zunehmender Höhe verringert sich zwangsläufig die Motorleistung. Ab 1.000 m über Meereshöhe und je weitere 1.000 m sind daher jeweils 10% vom Gespanngewicht (zul. Anhängelast + zul. Gesamtgewicht des Zugfahrzeuges) abzuziehen.
- ⁴⁾ Die angegebenen Werte wurden nach den gesetzlich vorgeschriebenen Messverfahren ermittelt. Die Angaben beziehen sich nicht auf ein einzelnes, individuelles Fahrzeug und sind nicht Bestandteil des Angebotes, sondern dienen allein Vergleichszwecken zwischen den verschiedenen Fahrzeugtypen. Der Kraftstoffverbrauch und die CO₂-Emissionen eines Fahrzeugs hängen nicht nur von der effizienten Ausnutzung des Kraftstoffs durch das Fahrzeug ab, sondern werden auch vom Fahrverhalten und anderen nichttechnischen Faktoren (z. B. Umgebungsbedingungen) beeinflusst. Zusatzausstattungen und Zubehör (Anbauteile, Reifen usw.) können relevante Fahrzeugparameter, wie z. B. Gewicht, Rollwiderstand und Aerodynamik verändern und neben Witterungs- und Verkehrsbedingungen die Verbrauchs- und Fahrleistungswerte beeinflussen. Hinweis nach Richtlinie 1999/94/EG in der jeweils gegenwärtig geltenden Fassung: Weitere Informationen zum offiziellen Kraftstoffverbrauch und den offiziellen spezifischen CO₂-Emissionen neuer Personenkraftwagen können dem „Leitfaden über den Kraftstoffverbrauch, die CO₂-Emissionen und den Stromverbrauch neuer Personenkraftwagen“ entnommen werden, der an allen Verkaufsstellen und bei der DAT Deutsche Automobil Treuhand GmbH, Hellmuth-Hirth-Straße 1, D-73760 Ostfildern oder unter www.dat.de unentgeltlich erhältlich ist.

- ⁵⁾ Fahrzeuge der Emissionsnorm Euro 6d-TEMP-EVAP-ISC und Euro 6d-ISC erhalten die grüne Feinstaubplakette.
- ⁶⁾ Die Angaben zu Leistung und Verbrauch beziehen sich auf den Betrieb mit Superbenzin schwefelfrei ROZ 95 nach DIN EN 228. Kraftstoffqualität bleifrei mit ROZ 95 mit einem maximalen Ethanolanteil von 10% (E10) ist grundsätzlich verwendbar. Detaillierte Informationen zur Verträglichkeit von E10-Kraftstoffen finden Sie unter www.volkswagen.de oder unter www.dat.de/e10liste/e10vertraeglichkeit.
- ⁷⁾ Die Verwendung von RME- sowie FAME-Kraftstoff (Biodiesel) ist nicht möglich.
- ⁸⁾ Die Zuladung beinhaltet 68 kg für Fahrer und 7 kg für Gepäck.
- ⁹⁾ Klammerwerte gelten für Doppelkupplungsgetriebe DSG.
- ¹⁰⁾ Die Werte gelten nur für Fahrzeuge mit einem eingefahrenen Motor und optimalen Fahrbahn- und Witterungsbedingungen.
- ¹¹⁾ Dieser Motor ist mit einem mehrstufigen Abgasnachbehandlungssystem (Dieselpartikelfilter und SCR-Katalysator) ausgestattet. Der SCR-Katalysator (Selective Catalytic Reduction) wandelt die Abgaskomponente Stickoxid (NOx) ohne Bildung von unerwünschten Nebenprodukten selektiv zu Stickstoff (N₂) und Wasser (H₂O) um. Die Umwandlung erfolgt dabei unter Verwendung einer synthetisch hergestellten, wässrigen Harnstofflösung, z. B. AdBlue® (ISO 22241-1/AUS 32), die in einem Zusatztank mitgeführt wird. Je nach Fahrzeug muss der Kunde auch zwischen den Serviceintervallen den Betriebsstoff AdBlue® selbstständig nachfüllen oder durch die Vertragswerkstatt nachfüllen lassen.

Zusätzliche Hinweise

Mit dem flexiblen Service setzt Volkswagen eine Technologie ein, mit der Sie nur dann einen Service vornehmen lassen müssen, wenn Ihr Fahrzeug ihn benötigt.

Das Besondere daran ist, dass zur Ermittlung des Zeitpunkts des Services die individuellen Einsatzbedingungen (persönlicher Fahrstil und Betriebsbedingungen) berücksichtigt werden sowie die Verwendung von LongLife-Motoröl.

Die Service-Intervall-Anzeige im Display des Kombi-Instruments dient als Erinnerung für die Fälligkeit des nächsten Service-Ereignisses:

- Inspektion mit Ölwechsel:
nach Service-Intervall-Anzeige (max. 30.000 km/2 Jahre)
- Inspektion mit erweitertem Umfang:
nach Service-Intervall-Anzeige (max. 60.000 km/3 Jahre)

Rücknahme und Verwertung von Altfahrzeugen

Volkswagen stellt sich den Herausforderungen der modernen Gesellschaft und berücksichtigt sie in allen neuen Produkten der Marke Volkswagen. Dies gilt natürlich auch für den Umwelt- und Ressourcenschutz. Daher sind alle Volkswagen umweltfreundlich verwertbar und können grundsätzlich kostenlos* zurückgegeben werden. Nähere Informationen zu Rücknahme und Verwertung von Altfahrzeugen erhalten Sie bei Ihrem Volkswagen Partner, im Internet unter www.volkswagen.de und über die kostenlose Hotline 0800-VOLKSWAGEN (0800 86 55 79 24 36).

Kraftstoffverbrauch in l/100 km: 5,2-4,2 (kombiniert), CO₂-Emissionen in g/km: 119-110 (kombiniert)
* bei Erfüllung der nationalen gesetzlichen Voraussetzungen

Reifenlabel

Sommerreifen	Größe	Kraftstoffeffizienzklasse/ Rollwiderstand	Nasshaftungsklasse	Externes Rollgeräusch/ Geräuschemission
	205/60 R 16	B - A	B - A	71 dB 
	205/55 R 17	B - A	B	71 dB 
	215/45 R 18	B	B	70 dB 
Ganzjahresreifen	Größe	Kraftstoffeffizienzklasse/ Rollwiderstand	Nasshaftungsklasse	Externes Rollgeräusch/ Geräuschemission
	205/60 R 16	C	B	71 dB 
	205/55 R 17	B	C	71 dB 
Winterreifen	Größe	Kraftstoffeffizienzklasse/ Rollwiderstand	Nasshaftungsklasse	Externes Rollgeräusch/ Geräuschemission
	195/60 R 16	C	B	72 dB 
	205/55 R 17	C	C	72 dB 



Kraftstoffeffizienzklasse/Rollwiderstand – der richtige Reifen hilft Ihnen, Kraftstoff zu sparen.



Nasshaftung – ein kürzerer Bremsweg erhöht Ihre Sicherheit.



Externes Rollgeräusch/Geräuschemission – ein leiserer Reifen erhöht Ihren Fahrkomfort und entlastet die Umwelt durch geringere Geräusentwicklung.

Kraftstoffverbrauch in l/100 km: 5,2-4,2 (kombiniert), CO₂-Emissionen in g/km: 119-110 (kombiniert)
Die gezielte Bestellung eines bestimmten Reifenfabrikats ist aus logistischen und produktionstechnischen Gründen nicht möglich.

7-Gang-Doppelkupplungsgetriebe DSG

Das 7-Gang-Doppelkupplungsgetriebe DSG ist für Drehmomente von bis zu 250 Nm ausgelegt.

Das 7-Gang-DSG hat eine trockene Doppelkupplung mit organisch gebundenen Reibbelägen. Das führt dazu, dass man das Getriebeöl nur zum Schmieren der Verzahnung und der Lager und nicht zur Kühlung der Kupplung verwenden muss. Daraus ergibt sich ein hoher Wirkungsgrad des Getriebes, der sich in einem besseren Kraftstoffverbrauch niederschlägt.

Über die Doppelkupplung wird das Getriebe über zwei Antriebswellen je nach Gangstufe abwechselnd mit dem Motor kraftschlüssig verbunden. Die hydraulischen Aktuatoren der Doppelkupplung erlauben dabei einen automatischen Schaltvorgang ohne Zugkraftunterbrechung. Gesteuert wird das Getriebe über ein sogenanntes Mechatronikmodul, in dem das elektronische Getriebesteuergerät, Sensoren und die hydraulische Steuereinheit als eine Einheit zusammengefasst sind.

Das Doppelkupplungsgetriebe DSG verfügt über zwei Fahrprogramme: den Normal- und den Sportmodus. Im Sportbetrieb fährt das DSG die Gänge weiter aus und schaltet bei Bedarf früher zurück.

Die Gänge können jedoch auch manuell über die Tiptronic sequenziell geschaltet werden. Das Kuppeln erfolgt jedoch immer vollautomatisch.

Kraftübertragung

- 5-/6-Gang-Schaltgetriebe mit Doppelgelenk-Halbachsen, Frontantrieb über Einscheiben-Trockenkupplung und selbstnachstellender Kupplungsbetätigung
- 7-Gang-Doppelkupplungsgetriebe DSG

Aufbau

- Airbag für Fahrer und Beifahrer
- Kopfairbag für Front- und Fondpassagiere inkl. Seitenairbags vorn
- Selbsttragende Karosserie mit formstabilem Sicherheitsfahrgehaube
- Versteifungsprofile in den Türen und Seitenstrukturen zur Erhöhung der seitlichen Kollisionssicherheit
- Verformungszonen vorn und hinten

Bremsanlage

- Zweikreis-Bremssystem mit Scheibenbremsen vorn und selbstnachstellenden Trommelbremsen hinten (Scheibenbremsen hinten ab 85 kW)
- Bremskraftverstärker mit Dual-Rate-Funktion

Fahrwerk

- Federung vorn durch Schraubenfedern mit Teleskop-Gasdruckstoßdämpfern; alle Elemente in Federbeinen integriert
- Federung hinten mit Gasdruckstoßdämpfern und separaten Federn
- Radführung vorn durch Federbeine und (untere) Dreiecksquerlenker (spurstabilisierender Lenkrollradius)
- Radführung hinten durch Verbundlenkerachse mit integriertem Stabilisator (nur bei Frontantrieb)
- Stabilisator vorn
- Elektronisches Stabilisierungsprogramm inkl. Antiblockiersystem mit Bremsassistent, Antriebsschlupfregelung, Elektronische Differenzialsperre, Motorschleppmomentregelung und elektronischer Bremskraftverteilung
- Reifenkontrollanzeige

Lenkung

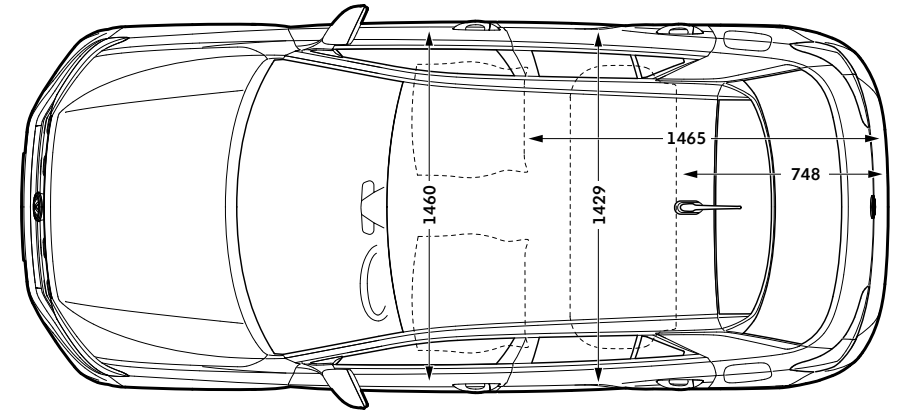
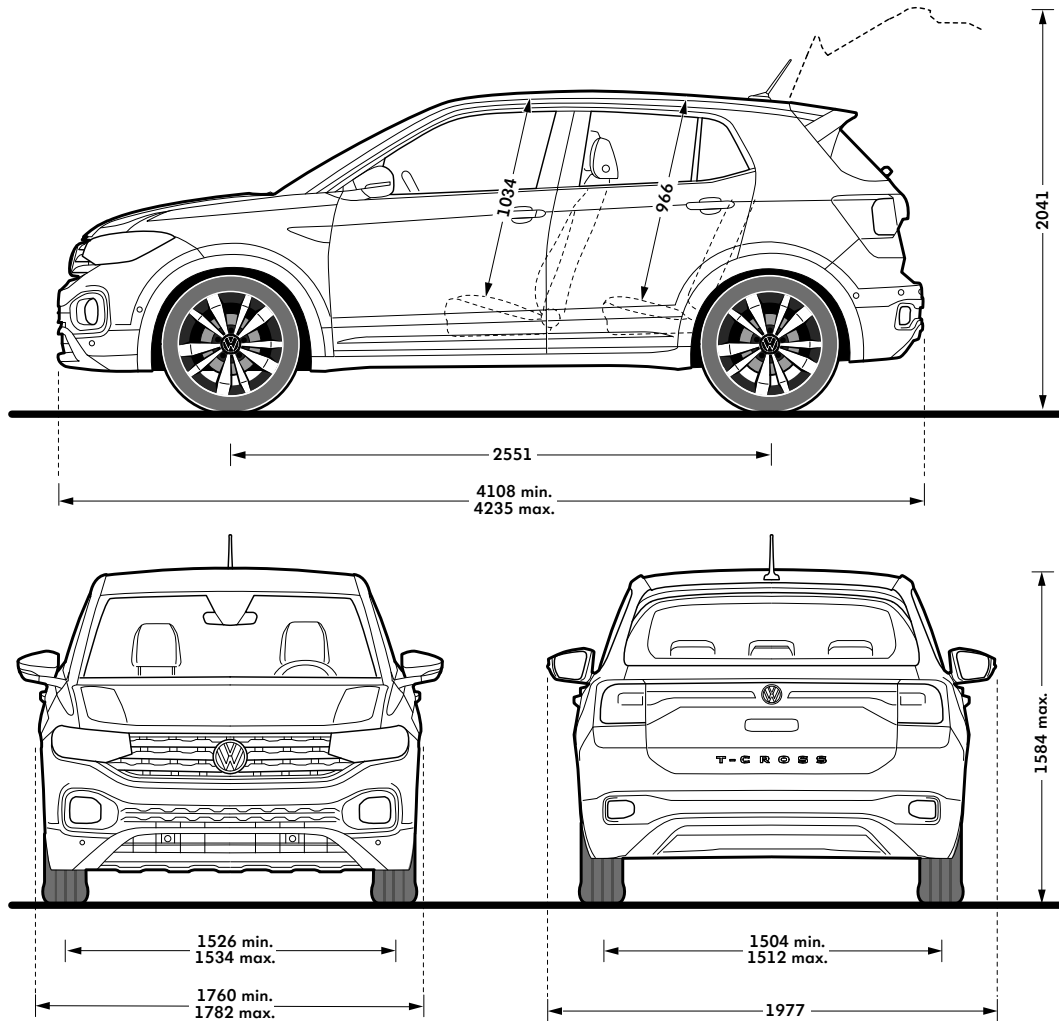
- Elektromechanische Servolenkung
- Lenkrad höhen- und längseinstellbar
- Zusammenschiebbare Sicherheitslenksäule

Korrosionsschutz

- Verzinkte Karosserie
- Langzeit-Hohlraumkonservierung durch Heißwachs
- Kunststoff-Radhausschalen vorn und hinten
- Dauerschutzkonservierung für Unterboden und Radhäuser

Abmessungen

T-Cross



Gepäckraumvolumen
Rücksitzbank aufgestellt, l
455

Gepäckraumvolumen
Rücksitzbank geklappt, l
1.281

Wendekreis, mm
ca. 10.600

Rechenbeispiel

Ihr Grundmodell

_____ €

Gewünschte Sonderausstattungen

_____ €

_____ €

_____ €

_____ €

_____ €

Ihr Kaufpreis

_____ €

Finanzierung

Anzahlung/Gebrauchtwagen _____ €

Ihr Kreditwunsch _____ €

effektiver Jahreszins _____ %

_____ Monatsraten zu jeweils _____ €

Schlussrate _____ €

_____ Monate Vertragsdauer

_____ jährliche Fahrleistung/km

Leasing

Sonderzahlung _____ €

monatliche Leasingrate _____ €

_____ Monate Vertragsdauer

_____ jährliche Fahrleistung/km

Ihr Grundmodell

_____ €

Gewünschte Sonderausstattungen

_____ €

_____ €

_____ €

_____ €

_____ €

Ihr Kaufpreis

_____ €

Finanzierung

Anzahlung/Gebrauchtwagen _____ €

Ihr Kreditwunsch _____ €

effektiver Jahreszins _____ %

_____ Monatsraten zu jeweils _____ €

Schlussrate _____ €

_____ Monate Vertragsdauer

_____ jährliche Fahrleistung/km

Leasing

Sonderzahlung _____ €

monatliche Leasingrate _____ €

_____ Monate Vertragsdauer

_____ jährliche Fahrleistung/km

Kraftstoffverbrauch in l/100 km: 5,2-4,2 (kombiniert), CO₂-Emissionen in g/km: 119-110 (kombiniert)

Der neue T-Cross

Änderungen und Irrtümer vorbehalten · Ausgabe: 22. August 2019

www.volkswagen.de

- 12) Die angegebenen Verbrauchs- und Emissionswerte wurden nach den gesetzlich vorgeschriebenen Messverfahren ermittelt. Seit dem 1. September 2017 werden bestimmte Neuwagen bereits nach dem weltweit harmonisierten Prüfverfahren für Personenwagen und leichte Nutzfahrzeuge (Worldwide Harmonized Light Vehicles Test Procedure, WLTP), einem realistischeren Prüfverfahren zur Messung des Kraftstoffverbrauchs und der CO₂-Emissionen, typgenehmigt. Ab dem 1. September 2018 wird der WLTP schrittweise den neuen europäischen Fahrzyklus (NEFZ) ersetzen. Wegen der realistischeren Prüfbedingungen sind die nach dem WLTP gemessenen Kraftstoffverbrauchs- und CO₂-Emissionswerte in vielen Fällen höher als die nach dem NEFZ gemessenen. Dadurch können sich ab 1. September 2018 bei der Fahrzeugbesteuerung entsprechende Änderungen ergeben. Weitere Informationen zu den Unterschieden zwischen WLTP und NEFZ finden Sie unter www.volkswagen.de/wltp.
- Aktuell sind noch die NEFZ-Werte verpflichtend zu kommunizieren. Soweit es sich um Neuwagen handelt, die nach WLTP typgenehmigt sind, werden die NEFZ-Werte von den WLTP-Werten abgeleitet. Die zusätzliche Angabe der WLTP-Werte kann bis zu deren verpflichtender Verwendung freiwillig erfolgen. Soweit die NEFZ-Werte als Spannen angegeben werden, beziehen sie sich nicht auf ein einzelnes, individuelles Fahrzeug und sind nicht Bestandteil des Angebotes. Sie dienen allein Vergleichszwecken zwischen den verschiedenen Fahrzeugtypen. Zusatzausstattungen und Zubehör (Anbauteile, Reifenformat usw.) können relevante Fahrzeugparameter, wie z. B. Gewicht, Rollwiderstand und Aerodynamik verändern und neben Witterungs- und Verkehrsbedingungen sowie dem individuellen Fahrverhalten den Kraftstoffverbrauch, den Stromverbrauch, die CO₂-Emissionen und die Fahrleistungswerte eines Fahrzeugs beeinflussen.
- Weitere Informationen zum offiziellen Kraftstoffverbrauch und den offiziellen, spezifischen CO₂-Emissionen neuer Personenkraftwagen können dem „Leitfaden über den Kraftstoffverbrauch, die CO₂-Emissionen und den Stromverbrauch neuer Personenkraftwagen“ entnommen werden, der an allen Verkaufsstellen und bei der DAT Deutsche Automobil Treuhand GmbH, Hellmuth-Hirth-Str. 1, 73760 Ostfildern-Scharnhausen (www.dat.de/co2) unentgeltlich erhältlich ist.